

DEUTSCH

- A** Zu prüfendes Rohrleitungssystem
- B** Hauptablaßhahn
- C** Hochdruckschlauch
- D** Wassertank
- E** Wassernetz
- F** Anschluß der Wasserversorgung
- G** ON/OFF-Schalter der Elektropumpe
- H** Manometer
- I** Kabel mit Steckanschluss
- V1** Druckregelventil mit Griff
- V2** Absperrventil V2 mit Griff

ENGLISH

- A** Piping system to be tested
- B** Master bleeder
- C** High pressure hose
- D** Water tank
- E** Water network
- F** Feeding water connector
- G** ON/OFF switch of the power pump
- H** Manometer
- I** Cord with plug
- V1** Pressure adjusting valve V1 with knob
- V2** Closing valve V2 with knob

FRANÇAIS

- A** Système de tuyauterie d'essai
- B** Purge principale
- C** Tuyau de haute pression
- D** Bac d'eau
- E** Réseau d'eau
- F** Raccord d'eau d'alimentation
- G** Interrupteur ON/OFF de l'électropompe
- H** Manomètre
- I** Câble avec prise
- V1** Vanne de réglage de pression à poignée
- V2** Vanne d'arrêt V2 à poignée

ESPAÑOL

- A** Sistema de tubería de prueba.
- B** Purga principal.
- C** Manguera de alta presión.
- D** Tanque de agua.
- E** Red de agua.
- F** Conexión de agua de alimentación.
- G** Interruptor ON/OFF de la electrobomba.
- H** Manómetro.
- I** Cable con enchufe.
- V1** Válvula de regulación de presión.
- V2** Válvula de cierre V2.

ITALIANO

- A** Spurgo principale
- B** Connessione dell'acqua di alimentazione
- C** Tubo di alta pressione
- D** Cavo con presa
- E** Interruttore ON/OFF dell'elettropompa
- F** Manometro
- G** Sistema di tubatura di prova
- H** Rete d'acqua
- I** Bidone d'acqua
- V1** Valvola di regolazione della pressione con maniglia
- V2** Valvola d'intercettazione V2 con maniglia

PORTUGUES

- A** Sistema de tubagem de prova
- B** Purga principal
- C** Mangueira de alta pressão
- D** Tanque de água
- E** Rede de água
- F** Conexão de água de alimentação
- G** Interruptor ON/OFF da electrobomba
- H** Manômetro
- I** Fio com tomada
- V1** Válvula de regulação de pressão com manilha
- V2** Válvula de fecho V2 com manilha

SVENSKA

- A** Rörledningssystem som ska testas
- B** Huvudinmatare
- C** Högtryckslang
- D** Vattentank
- E** Vattensystem
- F** Vatteninmatningsfäste
- G** ON/OFF knapp för strömpumpen
- H** Manometer
- I** Sladd med anslutning
- V1** Ventil som justerar lufttryck V1 med handtag
- V2** Tillslutande ventil V2 med handtag

NEDERLANDS

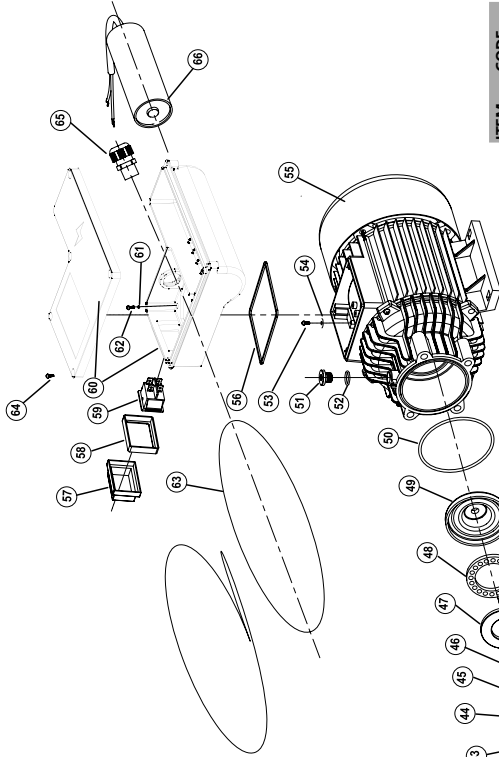
- A** Hoofdkraan
- B** Aansluiting toevoerwater
- C** Hogedrukslang
- D** Kabel met stekker
- E** ON/OFF schakelaar van de elektropomp
- F** Manometer
- G** Te testen leidingensysteem
- H** Waternetwerk
- I** Watercisterne
- V1** Ventiel V1 met knop om druk te regelen
- V2** Sluitventiel V2 met knop

DANSK

- A** Test-rørsystem
- B** Central afluftning
- C** Højtryksslange
- D** Vandtank
- E** Vandnetværk
- F** Vandtilførselsforbindelse
- G** ON/OFF-afbryder til el-pumpen
- H** Manometer
- I** Kabel med stikkontakt
- V1** V1 trykjusteringsventil med knop
- V2** Lukkeventil V2 med knop

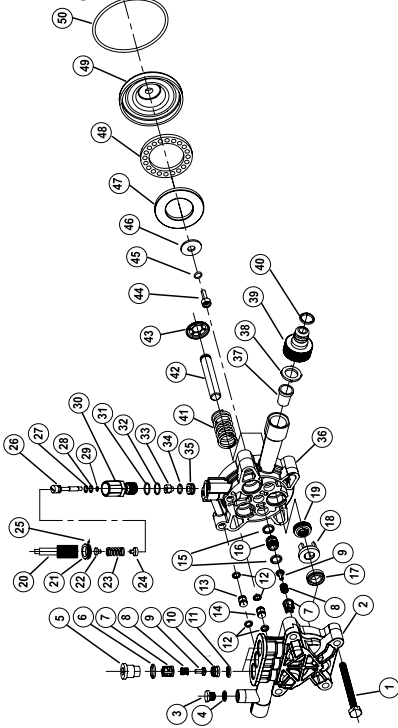


ITEM	CODE
32	V121M32
33	V121M33
34	V121M34
35	V121M35
36	V121M36
37	V121M37
38	V121M38
39	V121M39
40	V121M40
41	V121M41
42	V121M42
43	V121M43
44	V121M44
45	V121M45
46	V121M46
47	V121M47
48	V121M48
49	V121M49
50	V121M50
51	V121M51
52	V121M52
53	V121M53
54	V121M54
55	V121M55
56	V121M56
57	V121M57
58	V121M58
59	V121M59
60	V121M60
61	V121M61
62	V121M62
63	V121M63
64	V121M64
65	V121M65
66	V121M66
67	V121M67
68	V121M68



ITEM	CODE
15	V121M15
16	V121M16
17	V121M17
18	V121M18
19	V121M19
20	V121M20
21	V121M21
22	V121M22
23	V121M23
24	V121M24
25	V121M25
26	V121M26
27	V121M27
28	V121M28
29	V121M29
30	V121M30
31	V121M31

ITEM	CODE
1	V121M01
2	V121M02
3	V121M03
4	V121M04
5	V121M05
6	V121M06
7	V121M07
8	V121M08
9	V121M09
10	V121M10
11	V121M11
12	V121M12
13	V121M13
14	V121M14



CE

CE-KONFORMITÄTSEKTLÄRUNG

Wir erklären in alleiniger Verantwortung, dass dieses Produkt mit den angegebenen Normen und Richtlinien übereinstimmt.

EC-DECLARATION OF CONFORMITY

We declare on our sole accountability that this product conforms to the standards and guidelines stated.

DECLARATION CE DE CONFORMITÉ

Nous déclarons sous notre propre responsabilité que ce produit est conforme aux normes et directives indiquées.

DECLARACIÓN DE CONFORMIDAD CE

Declaramos, bajo nuestra responsabilidad exclusiva, que este producto cumple con las normas y directivas mencionadas.

DICHARAZIONE DI CONFORMITÀ CE

Dichiriamo su nostra unica responsabilità, che questo prodotto è conforme alle norme ed alle direttive indicate.

EC-VERKLARING VAN OVEREENSTEMMING

Wij verklaren in eigen verantwoordelijkheid dat dit product overeenstemt met de van toepassing zijnde normen en richtlijnen.

DECLARAÇÃO DE CONFORMIDADE CE

Declaramos, sob responsabilidade exclusiva, que o presente produto está conforme com as Normas e Directivas indicadas.

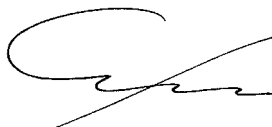
CE-KONFORMITETSEKTLÆRING

Vi erklærer som eneansvarlig, at dette produkt er i overensstemmelse med anførte standarder, retningslinjer og direktiver.

CE.FÖRSÄKRAN

Vi försäkrar på eget ansvar att denna produkt uppfyller de angivna normerna och riktlinjerna.

CE 2006/42/EG
EN50144.1
89392EEC,
91368EEC,
73/23 EEC,
89/336 EEC



José Ignacio Pikaza

General Manager

01.06.2009

Allgemeine Sicherheitshinweise

ACHTUNG! Sämtliche Anweisungen sind zu lesen. Fehler bei der Nichteinhaltung der nachstehend aufgeführten Anweisungen können elektrischen Schlag, Brand und/oder schwere Verletzungen verursachen. Der nachfolgend verwendete Begriff "Elektrowerkzeug" bezieht sich auf netzbetriebene Elektrowerkzeuge (mit Netzkabel) und auf akkubetriebene Elektrowerkzeuge (ohne Netzkabel).

BEWAHREN SIE DIESE ANWEISUNGEN GUT AUF.

1. Arbeitsplatz

- a. **Halten Sie Ihren Arbeitsbereich sauber und aufgeräumt.** Unordnung und unbeleuchtete Arbeitsbereiche können zu Unfällen führen.
- b. **Arbeiten Sie mit dem Gerät nicht in explosionsgefährdeter Umgebung, in der sich brennbare Flüssigkeiten, Gase oder Stäube befinden.** Elektrowerkzeuge erzeugen Funken, die den Staub oder die Dämpfe entzünden können.
- c. **Halten Sie Kinder und andere Personen während der Benutzung des Elektrowerkzeugs fern.** Bei Ablenkung können Sie die Kontrolle über das Gerät verlieren.

2. Elektrische Sicherheit

- a. **Der Anschlussstecker des Gerätes muss in die Steckdose passen.** Der Stecker darf in keiner Weise verändert werden. Verwenden Sie keine Adapterstecker gemeinsam mit schutzgeerdeten Geräten. Unveränderte Stecker und passende Steckdosen verringern das Risiko eines elektrischen Schlages.
- b. **Vermeiden Sie Körperkontakt mit geerdeten Oberflächen, wie von Rohren, Heizungen, Herden und Kühlschränken.** Es besteht ein erhöhtes Risiko durch elektrischen Schlag, wenn Ihr Körper geerdet ist.
- c. **Halten Sie das Gerät von Regen oder Nässe fern.** Das Eindringen von Wasser in ein Elektrogerät erhöht das Risiko eines elektrischen Schlages.
- d. **Zweckentfremden Sie das Kabel nicht, um das Gerät zu tragen, aufzuhängen oder um den Stecker aus der Steckdose zu ziehen.** Halten Sie das Kabel fern von Hitze, Öl, scharfen Kanten oder sich bewegenden Geräteteilen. Beschädigte oder verwickelte Kabel erhöhen das Risiko eines elektrischen Schlages.
- e. **Wenn Sie mit einem Elektrowerkzeug im Freien arbeiten, verwenden Sie nur Verlängerungskabel, die auch für den Außenbereich zugelassen sind.** Die

Anwendung eines für den Außenbereich geeigneten Verlängerungskabels verringert das Risiko eines elektrischen Schlages.

3. Sicherheit von Personen

- a. **Seien Sie aufmerksam, achten Sie darauf, was Sie tun, und gehen Sie mit Vernunft an die Arbeit mit einem Elektrowerkzeug. Benutzen Sie das Gerät nicht, wenn Sie müde sind oder unter dem Einfluss von Drogen, Alkohol oder Medikamenten stehen.** Ein Moment der Unachtsamkeit beim Gebrauch des Gerätes kann zu ernsthaften Verletzungen führen.
 - b. **Tragen Sie persönliche Schutzausrüstung und immer eine Schutzbrille.** Das Tragen persönlicher Schutzausrüstung, wie Staubmaske, rutschfeste Sicherheitsschuhe, Schutzhelm oder Gehörschutz, je nach Art und Einsatz des Elektrowerkzeuges, verringert das Risiko von Verletzungen.
 - c. **Vermeiden Sie eine unbeabsichtigte Inbetriebnahme. Vergewissern Sie sich, dass der Schalter in der Position "AUS" ist, bevor Sie den Stecker in die Steckdose stecken.** Wenn Sie beim Tragen des Gerätes den Finger am Schalter haben oder das Gerät eingeschaltet an die Stromversorgung anschließen, kann dies zu Unfällen führen.
 - d. **Entfernen Sie Einstellwerkzeuge oder Schraubenschlüssel, bevor Sie das Gerät einschalten.** Ein Werkzeug oder Schlüssel, der sich in einem drehenden Geräteteil befindet, kann zu Verletzungen führen.
 - e. **Überschätzen Sie sich nicht. Sorgen Sie für einen sicheren Stand und halten Sie jederzeit das Gleichgewicht.** Dadurch können Sie das Gerät in unerwarteten Situationen besser kontrollieren.
 - f. **Tragen Sie geeignete Kleidung. Tragen Sie keine weite Kleidung oder Schmuck. Halten Sie Haare, Kleidung und Handschuhe fern von sich bewegenden Teilen.** Lockere Kleidung, Schmuck oder lange Haare können von sich bewegenden Teilen erfasst werden.
 - g. **Wenn Staubabsaug- und -Auffangeinrichtungen montiert werden können, vergewissern Sie sich, dass diese angeschlossen sind und richtig verwendet werden.** Das Verwenden dieser Einrichtungen verringert Gefährdungen durch Staub.
- ### 4. Sorgfältiger Umgang und Gebrauch von Elektrowerkzeugen
- a. **Überlasten Sie das Gerät nicht. Verwenden**

- Sie für Ihre Arbeit das dafür bestimmte Elektrowerkzeug. Mit dem passenden Elektrowerkzeug arbeiten Sie besser und sicherer im angegebenen Leistungsbereich.
- Benutzen Sie kein Elektrowerkzeug, dessen Schalter defekt ist.** Ein Elektrowerkzeug, das sich nicht mehr ein- oder ausschalten lässt, ist gefährlich und muss repariert werden.
 - Ziehen Sie den Stecker aus der Steckdose, bevor Sie Geräteeinstellungen vornehmen, Zubehörteile wechseln oder das Gerät weglegen.** Diese Vorsichtsmaßnahme verhindert den unbeabsichtigten Start des Gerätes.
 - Bewahren Sie unbenutzte Elektrowerkzeuge außerhalb der Reichweite von Kindern auf. Lassen Sie Personen das Gerät nicht benutzen, die mit diesem nicht vertraut sind oder diese Anweisungen nicht gelesen haben.** Elektrowerkzeuge sind gefährlich, wenn Sie von unerfahrenen Personen benutzt werden.
 - Pflegen Sie das Gerät mit Sorgfalt.**

Kontrollieren Sie, ob bewegliche Geräteteile einwandfrei funktionieren und nicht klemmen, ob Teile gebrochen oder so beschädigt sind, dass die Funktion des Gerätes beeinträchtigt ist. Lassen Sie beschädigte Teile vor dem Einsatz des Gerätes reparieren. Viele Unfälle haben ihre Ursache in schlecht gewarteten Elektrowerkzeugen.

- Verwenden Sie Elektrowerkzeug, Zubehör, Einsatzwerkzeuge usw. entsprechend diesen Anweisungen und so, wie es für diesen speziellen Gerätetyp vorgeschrieben ist. Berücksichtigen Sie dabei die Arbeitsbedingungen und die auszuführende Tätigkeit.** Der Gebrauch von Elektrowerkzeugen für andere als die vorgesehenen Anwendungen kann zu gefährlichen Situationen führen.

5. Service

Lassen Sie Ihr Gerät nur von qualifiziertem Fachpersonal und nur mit Original-Ersatzteilen reparieren. Damit wird sichergestellt, dass die Sicherheit des Gerätes erhalten bleibt.

Technische Daten

Spannung:	220-240 V, 50 Hz (110 V), einphasig
Nennleistung Motor:	1,3 Kw.
Nennstromstärke:	6 A.
Schutzart:	IP32
Maximaler Druck:	40 bar
Durchflußmenge:	6 l/min
Gewicht:	16 Kg
Abmessung L x B x H(mm):	380 x 290 x 300
Prüfmedium:	sauberes Trinkwasser, Glycol, Tyfocor, Max. Temp. 40°C
Hochdruckschlauch:	R1/2", 1,2 m Länge
Schmiermittel:	Öl SAE 15-40
Lärmpegel:	Im Betrieb ohne Druckaufbau 70 dB Im Betrieb mit Druckaufbau bei 40 bar 90dB Das Tragen von Gehörschutz wird empfohlen.

Bestimmungsgemäße Verwendung

Druck und Dichtigkeitsprüfung von Rohrleitungssystemen wie z.B. Hydraulik-, Heizungs-, Trinkwasserleitungen, Ölleitungen, Sprinkeler-, Kessel- und Solaranlagen, usw. sowie Druckbehälter.

Wartung und Inspektion

Vor dem Anschluß der Pumpe an das Stromnetz und den Wassernetzanschluß ist zu beachten:

- Zustand des Hochdruckschlauches und Netzkabel überprüfen. Gegebenenfalls ersetzen.
- Zustand des Wasserfilters (No.V121M37-C Spare parts) überprüfen. Reinigen oder gegebenenfalls austauschen.

Sollte das Gerät eine längere Zeit still stehen, wird empfohlen, das in den internen Kreisen verbleibende Restwasser zu entleeren

Vermeiden Sie, das Gerät an sehr kalten Orten mit Frostgefahr zu lagern

Wasserfilter sauber und in gutem Zustand halten

Falls Sie das Gerät mit Frostschutzmittel vom Typ Glycol, Tifocor, usw. betreiben, lassen Sie es mit sauberem Süßwasser laufen, um die Innenkreise zu reinigen.

Zubehör

Mit der Pumpe wird ein Wartungssatz (061186) mitgeliefert, so dass verschlissene oder beschädigte Dichtungen ausgetauscht werden können.

Regelmäßige Wartung erhöht die Lebensdauer.

Bedienung der RP Pro III

1. Entlüftung (Pos. B der Übersichtszeichnung) vom zu prüfenden Rohrleitungssystem (Pos. A) öffnen.
2. Wasserversorgungsanschluß (Pos. F der Übersichtszeichnung) an der elektrischen Pumpe anschließen.
Im Ansaugbetrieb am Saugschlauch empfiehlt sich die Verwendung eines handelsüblichen Filters.
Es gibt zwei Betriebsarten:
 - a) Zulaufbetrieb mit Wasseranschluß min 1/2" (Mindestdruck 1 bar) (Pos. E auf der Übersichtszeichnung).
 - b) Ansaugbetrieb (Druckloses Wasserreservoir) mit Ausgangshöhe von max. 1m (Pos. D auf der Übersichtszeichnung).
3. Hochdruckschlauch (Pos. C der Übersichtszeichnung) an einem Ende an der Pumpe und am anderen Ende an das zu prüfende System anschließen.
4. Ventil V2 in Richtung OPEN drehen (gegen den Uhrzeigersinn). Ventil V1 in Richtung +bar (im Uhrzeigersinn) bis zum Anschlag drehen.
5. Schließen Sie das Gerät an eine vorschriftsmäßig installierte Schutzkontaktsteckdose 230 V, 50 Hz an. Bevor Sie den Netzstecker in die Steckdose stecken, prüfen Sie, ob die Netzspannung, die Sie benutzen, wollen mit der des Gerätes übereinstimmt. Mittels (Pos. G der Übersichtszeichnung) elektrische Pumpe einschalten, bis die zu prüfende Rohrleitung restlos entlüftet ist.
6. Mittels Schalter (Pos. G) ausschalten und Entlüftung vom Rohrleitungssystem schließen. Um den erforderlichen Prüfdruck zu erreichen
 - a) Elektrische Prüfpumpe wieder einschalten mittels (Pos.G).
 - b) Ventil V1 langsam in Richtung +bar (im Uhrzeigersinn) drehen, bis auf dem Manometer der gewünschte Prüfdruck erreicht ist (Pos. F der Übersichtszeichnung)
 - c) Ventil V2 in Richtung CLOSE (im Uhrzeigersinn) ganz schließen.
8. Zeigt, das Manometer einen höherer Druck als der gewünschte Prüfdruck, verfahren Sie in umgekehrter Reihenfolge:
 - a) Ventil V2 in Richtung OPEN (gegen Uhrzeigersinn) vollständig öffnen und das Ventil V1 in Richtung (gegen Uhrzeigersinn) -bar bis der gewünschte Prüfdruck erreicht wird.
 - b) Ventil V2 in Richtung CLOSE (im Uhrzeigersinn) schließen.
 - c) Elektrische Prüfpumpe ausschalten.

9. Nach durchgeführter Prüfung, ist das Ventil V2 in Richtung OPEN (gegen Uhrzeigersinn) ganz zu öffnen und das Ventil V1 in Richtung (gegen Uhrzeigersinn) - bar zu drehen.

ANMERKUNG:

Wird die Pumpe ohne Wasser betrieben, kommt es zu Beschädigungen. Vergewissern Sie sich vor dem Betrieb, das die Wasserversorgung sichergestellt ist. Nachdem der gewünschte Druck erreicht worden ist, vermeiden Sie dass die Pumpe mehr als 3 Minuten in Betrieb verbleibt.

Reinigen Sie, wenn nötig das Zulaufwasser mit einem Wasserfilter. Verunreinigungen könnten die Pumpe beschädigen.

Entsorgung

Teile des Gerätes sind Wertstoffe und können der Wiederverwertung zugeführt werden. Hierfür stehen zugelassene und zertifizierte Verwerterbetriebe zur Verfügung. Zur umweltverträglichen Entsorgung der nicht verwertbaren Teile (z.B. Elektronikschrott) befragen Sie bitte Ihre zuständige Abfallbehörde. Verbrauchte Wechselakkus nicht ins Feuer oder in den Hausmüll werfen. Ihr Fachhändler bietet eine umweltgerechte Entsorgung an.

Nur für EU-Länder:



Werfen Sie Elektrowerkzeuge nicht in den Hausmüll! Gemäß der Europäischen Richtlinie 2002/96/EG über Elektro- und Elektronik-Altgeräte

und ihrer Umsetzung in nationales Recht müssen nicht mehr gebrauchsfähige Elektrowerkzeuge getrennt gesammelt und einer umweltgerechten Wiederverwertung zugeführt werden.

Nur für Deutschland gültig:

Die Entsorgung Ihres erworbenen ROTHENBERGER Gerätes übernimmt ROTHENBERGER für Sie - kostenlos! Bitte geben Sie dies bei Ihrem nächsten ROTHENBERGER Service Express Händler ab. Wer Ihr ROTHENBERGER Service Express Händler in Ihrer Nähe ist, erfahren Sie auf unserer Homepage unter

www.rothenberger.com

Kundendienst

Es stehen Ihnen die Rothenberger- Servicestationen oder der Hersteller mit seiner Reparaturabteilung zur Verfügung. Selbstverständlich schicken wir Ihnen auch umgehend Ersatzteile zu. Wenden Sie sich bitte an Ihren Händler oder den Hersteller.

Bestellen Sie Ihre Zubehör und Ersatzteile bei Ihrem Fachhändler oder bei unserer Hot - Line After Sales.

Tel. +49 6195 99 52 14

Fax: +49 6195 99 52 15

Technical data

Power:.....	220-240 V., 50/60 Hz (110 V.), single phase.
Rated motor output:.....	1,3 Kw.
Rated current:.....	6 A.
Protection class:.....	IP32
Max. pressure:	40 bar
Rated flow:	max 6 l/min
Unit net weight:.....	Kg. 16
Unit overall dimensions:	380 x 290 x 300 mm.
Feeding water:	clean fresh water, Glycol, Tyfocor, Temp. Max. 40°C.
High pressure hose:.....	inner diam. 1/4", 2 m. long
Lubricant:.....	four-stroke motor oil SAE 15W/40.
Noise level:.....	not higher than 90 dB (A)

Intended use

Check tests for pressure or air tightness of piping systems and containers used in all types of installations.

Hydraulic installations, heating facilities, compressed air, steam, cooling, oil and sprinkler installations, thermal solar systems, etc.

Manufacturing of boilers (coil air tightness check) and pressurised recipients or tanks.

Circuit filling.

Routine maintenance

Before connecting the pump to the power and water supplies:

- Check carefully serviceability of h.p. hose and cord with plug. If necessary, replace them with new ones.
- Check water filter (No. V121M37 - C Spare Parts). Get it clean or replaced, if required.

If the equipment is going to remain unused for a long period, we recommend that you empty out any residual water from the internal circuits.

Avoid storing the equipment in very cold areas where there may be a risk of freezing.

Maintain the water filter clean and in good condition.

If you are using the equipment with Glycol or Tifocor-type antifreeze products, switch the system on with clean, fresh water in order to flush out the internal circuits.

Repair, replacement of parts

For the most accessible sealing gaskets, there is a maintenance kit (cod. R6.1186) which enables you to change worn or degraded gaskets, thus extending the electric pump's working life.

Operating instructions

- Open master bleeder (pos. B of the of outer view) of the piping system to be tested (pos. A).
- Connect the water inlet hose (pos. F of the of outer view) to the power pump. It is possible to feed the testing power pump in two ways:
 - directly from the water network (min. 1 bar pressure) – pos. E of the outer view,
 - from a tank placed max. 1 meter below the level of the power pump (pos. D of the of outer view).
- Connect the high pressure hose (pos. C of the of outer view) to both power pump and piping system (pos. A).
- Open the valve V2 towards OPEN. Turn the valve V1 knob towards - bar till the its stop point.
- Put the plug (pos. I of the of outer view) into its socket: the power must be 230 V, 50/60 Hz, single phase. Switch on the power pump (pos. G of the of outer view) and let it run until all air has been drained from tested piping.
- Switch the power pump (pos. G) off and close the master bleeder (pos. B).
- To submit the piping system to wanted test pressure:
 - switch again the power pump on,
 - turn slowly the valve V1 towards +bar increasing the pressure till wanted test pressure is pointed out by the manometer (pos. F of the of outer view),
 - close completely the valve V2 towards CLOSED.
- If you notice that the manometer points out a pressure higher than the wanted one:
 - open fully the valve V2 towards OPEN and open the valve V1 towards - bar till reaching the wanted pressure,
 - close the valve V2 towards CLOSED,
 - switch the power pump off.

9. Once the piping test has been carried out, open fully the valve V2 towards OPEN and turn the valve V1 towards - bar.

WARNING:

Use clean fresh water only and/or non-aggressive liquids.
Once wanted pressure is reached, avoid the power pump running for more than 1,5 minutes.

Fault, possible causes, repairs

Though switched on, the motor does not start running

Current does not reach the motor terminal box	Check plug/socket contact. Check cord wires integrity up to terminal box. Reset the electrical feeding cut by motor thermal protection and/or replace blown fuses.
Current reaches the motor terminal box, however with too low voltage	Arrange for motor to be fed with correct 230V, 50/60 Hz (110 V.) electric current
Pump jammed up or stuck by ice. Motor rotor stuck	Apply to an appointed Service Center

La bomba funciona pero no sube presión

Pump is fed with too small quantity of water	Check the feeding water hose: its inner diameter must be min. 15 mm.. Moreover the feeding water has to flow from cock with min. pressure of 1 bar
Considerable quantity of air mixed with inlet water	Put a vented storage tank in the water feeding line between cock and water inlet with the pump
Water filter clogged	Clean the filter
Pump water seals worn out or pump valves jammed	Use the R6.1186 air tightness kit. Apply to an appointed Service Center
Valve V1 at the minimum point of pressure	Turn the valve V1 till reaching the wanted pressure

Irregular pressure output combined to considerable noise

Air mixed with feeding water	Check tightness at both ends of feeding water hose
Pump is fed with too small quantity of water	Check the feeding water hose: its inner diameter must be min. 15 mm. Moreover the feeding water has to flow from cock with min. pressure of 1 bar

Pump gets the tested piping pressurised but cannot keep wanted pressure

Valve V2 does not perform properly	Check the functioning of the valve V2. Clean it and remove dirt that water may have carried inside
------------------------------------	--

Safety instructions

This document contains important instructions for people safety. It has been drawn up for the user. Carefully keep it for any further reference.

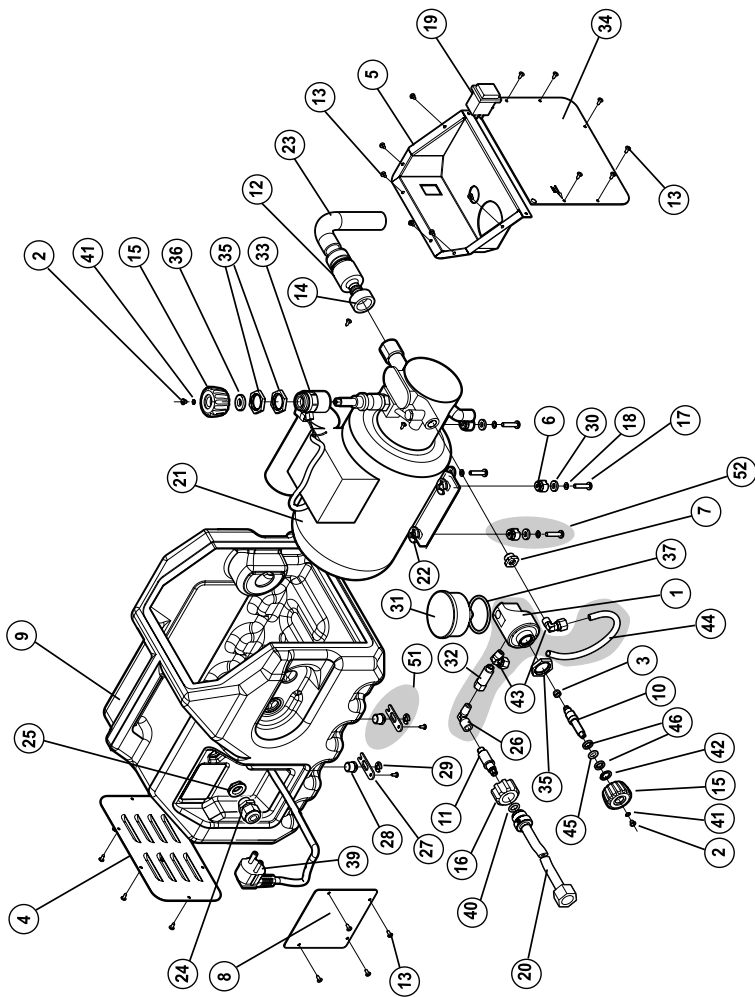
Please carefully read and follow these instructions for every starting of the testing power pump:

1. Be sure that the electric system is equipped with a ground fault interrupter switch.
2. Disconnect always the power pump at the end of every use and before the following operations:
 - a. Moving the power pump from a position to another,
 - b. Making any maintenance operations,
 - c. Making every check of accessories replacement.
3. Do not pull the electric cable, the water feeding hose, the high pressure hose connected to the piping system, in order to get any moving of the electric pump.
4. Never pull the power supply cable or the power pump in order to disconnect the plug from the socket.
5. Never allow incapable (children, teen-agers, etc.) or not trained people to use the power pump.
6. In order to guarantee the power pump safety, follow the manufacturer instructions and use original spare parts, components and accessories only or parts approved by the manufacturer.
7. The water jets can be very dangerous if used in an improper way: never point the jet to people, animals, equipment under pressure and to the power pump itself.
8. Do not point the water jet to yourself or to other people in order to clean clothes or shoes.
9. **ATTENTION:** hoses, accessories and couplings are really important for the power pump safety. Please use hoses, accessories and couplings recommended by the manufacturer only.
10. Do not use the power pump if the power supply cable or any other important parts (such as safety devices, high pressure hose, etc.) are damaged.
11. If an extension cable has to be used, the plug and the socket must be water-proof.
12. Improper cable extensions can be dangerous.



GB When its useful life is over, do not dispose of the machine into the domestic waste, please send it to authorised places for recycling.





ITEM	CODE
1	V121000100
2	350005500
3	211001200
4	V12100400
5	V12100500
6	V12100600
7	V12100700
8	V12100800
9	V12100900
10	V12101000
11	V12101100
12	D86060000
13	V12101300
14	D86260000
15	R17053700
16	V12101600
17	V12101700
18	R18104000
19	R18202900
20	V12102000
21	V12102100
22	V12102200
23	V12102300
24	V12102400
25	V12102500

ITEM	CODE
26	R18203300
27	V12102700
28	V12102800
29	V12102900
30	V12103000
31	V12103100
32	R18213900
33	V12103300
34	V12103400
35	V12103500
36	V12103600
37	777002100
38	V12103800
39	R18204300
40	V13002300
41	V13004600
42	V13005300
43	V12104300
44	V13005800
45	V13006000
46	V13006000
51	V12105100
52	V12105200
53	V12105300